

DIGITRACK TV-modulator TVM3/TVMU

Anvendelig hvor en videokilde ønskes udsendt over et koaksialt netværk

dvs.:

- Små antenneanlæg
- Videoovervågning
- Hotelanlæg m.m.

Videokilden kan bl.a. være:

- Satellitmodtager, digital eller analog
- Videokamera
- Videorecorder
- DVD afspiller



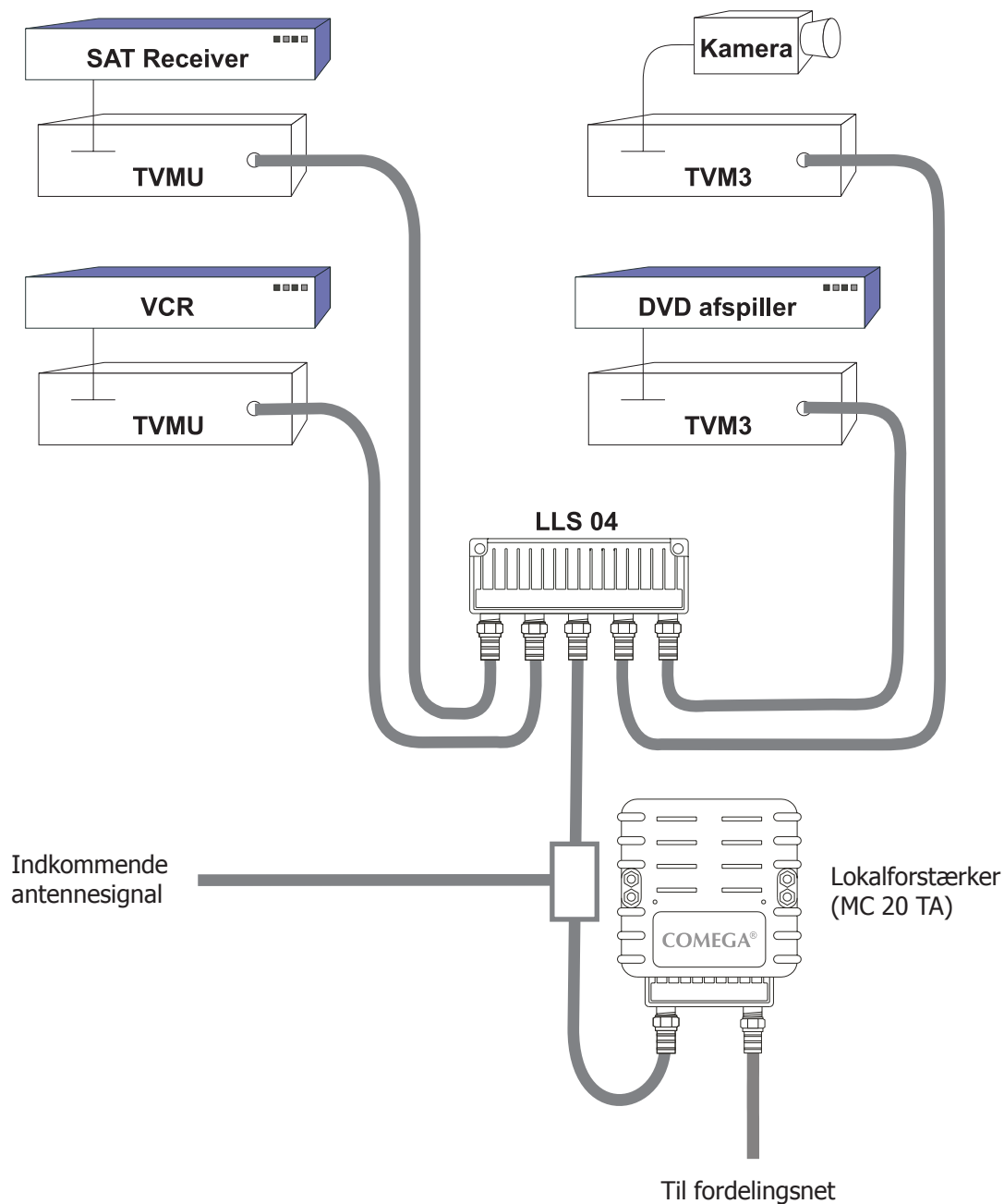
TVM3/TVMU

DATA: PAL B/G

Impedans	75 Ohm
Udgangsspænding	80 - 100 dB μ V variabel
Indgangskonnektor	RCA type
Udgangskonnektor	F type
Strømforsyning	230V AC \pm 10%
Frekvensområde	TVM3: fra kanal 5 til kanal S 20 TVMU: fra kanal 21 til kanal S 69

- Indbygget testbilledgenerator.
- PLL frekvensstabiliseret.
- Kan anvendes med næst nabokanal
dvs. fx K 5 - 9 - 11 eller K 21 - 23 - 25 osv.

Monteringseksempel



Hvis 8 videokilder ønskes, anvendes en LLS 08 i stedet for LLS 04