

AMP

Distributionsforstærker DKT L-36126L/M



Forstærker

Type: **DKT 36126L**
Best nr.: 61850

Type: **DKT 36126M**
Best nr.: 61851

GaAs forstærker

- Høj kvalitet og pålidelighed
- Effektiv to-vejs transmission
- GaAs FET PP udgangstrin
- Kompakt hus
- Plug-in duplex filtre

Designet til brug som det sidste element i et moderne to-vejs kabel TV-netværk.
Udformet i henhold til EN50083-1..3, IEC 1000-4-5, IEC 529.

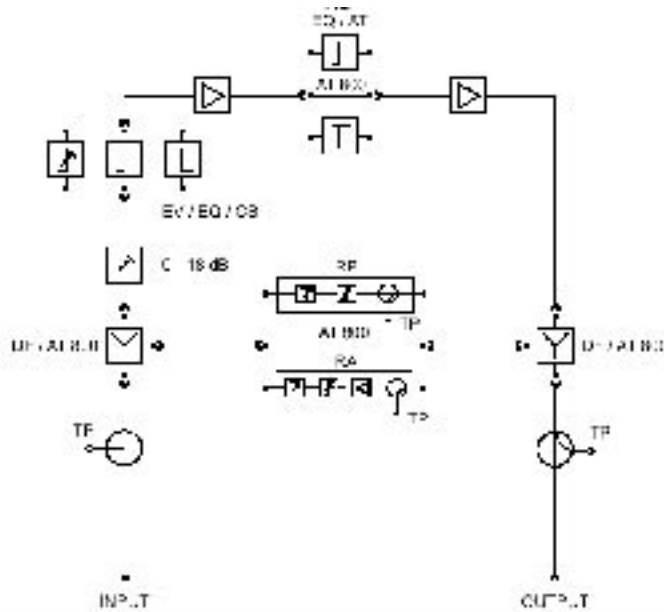
Generelle Specifikationer			
Fremvejs Pass-Band ¹⁾	47..85 - 862 MHz		
Maksimal forstærkning	≥36 dB		
Flatness	±0.75 dB		
Fremvejs-udgangsniveau [dBμV]	CTB ²⁾	CSO ²⁾	DIN (45004 B)
12 dB interstage, tilt	112	118	126
0 dB interstage, tilt	108	114	126
Støjtal	≤7 dB		
Fjernforsyning (version W) fra indgang - RF port	24-65 VAC		
Strømforbrug (passiv/aktiv returvej)	9/13 W		
Lokalforsyning (version M)	230 VAC		
Strømforbrug (passiv/aktiv returvej)	12/16 W		

1) plug-in duplex filtre

2) til CTB < -±60 dB og CSO < -±60 dB, målt ved 42 kanaler CENELEC, typisk værdi i T=25 C

AMP

Distributionsforstærker **DKT L-36126L/M**



Tekniske Specifikationer

Justering	
Forstærkning	0-18 dB
Tilt	Fast equalizer EQ (1-24 dB, 1 dB trin) Variabel equalizer EV (0-18dB) eller fast kabelsimulator CS (3.6 dB)
Interstage	Fast dæmpeled AT (0-12 dB, 1 dB trin) Fast equalizer EQ (3-12 dB, 1 dB trin) Fast dæmpeled og equalizer AQ (10 dB / 6 eller 9 dB)
Input / Output	
Antal RF porte	2 (1 input, 1 output)
Konn. input / output	Version W (linieforsyning) PG 11/F Version M (lokalforsyning) F/F
Refleksionsdæmpn.	≥ 14 dB (frekv. ≤ 40 MHz) ≥ 14 dB ÷ 1.5 /oct. (frekv. > 40 MHz) men < 10 dB
Test-point input, to-vejs	±20 dB (< ±1.5 dB) F-konn.
Test-point output, en-vejs	±20 dB (< ±1.0 dB) F-konn.
Hum modulation	< ±70 dB
Der forholdes ret til, uden varsel, at ændre i specifikationer.	

Returvej	
Frekvensområde	5 - 30..65 MHz
Plug-in returvejsmoduler:	
<ul style="list-style-type: none"> RA - returvejsforstærker, forstærkning 20 dB eller 25 dB, maksimal udgangsniveau 120 dBμV RP - passivt returvejsmodul 	
Hus	
Beskyttelsesgrad	IP 54
Dimensioner:	
Bredde	Husbredde: 173 mm Inkl. beslag: 209 mm
Længde	131 mm
Højde	83 mm
Temperaturområde	±20 - 55°C
Vægt	1.8 kilogram